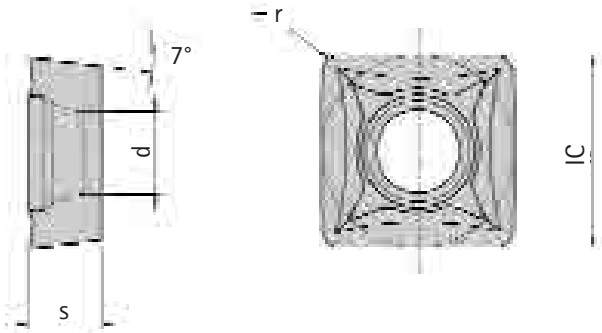


# MAPAL indexable inserts

## M grade – standard

### SCMT



Reference code	chipbreaker	IC mm	d mm	s mm	r mm	max a <sub>p</sub> mm	Order description: Insert with order number		material
							DSCF	ESCF	
SCMT 09T304 N	-33	9,525	4,4	3,97	0,4	2		<b>10061400</b>	steel
SCMT 09T308 N	-34	9,525	4,4	3,97	0,8	3		<b>10026921</b>	
SCMT 120408 N	-34	12,7	5,5	4,76	0,8	3,6		<b>10026943</b>	
SCMT 120412 N	-34	12,7	5,5	4,76	1,2	3,6		<b>10026944</b>	
SCMT 09T304 N	-74	9,525	4,4	3,97	0,4	2	<b>10052232</b>		cast iron
SCMT 09T308 N	-74	9,525	4,4	3,97	0,8	3	<b>10026960</b>		
SCMT 120408 N	-74	12,7	5,5	4,76	0,8	3,6	<b>10026962</b>		
SCMT 120412 N	-74	12,7	5,5	4,76	1,2	3,6	<b>10026963</b>		

Ordering example: 50 off inserts – order no. 10052232  
 or  
 50 off inserts SCMT09T304N-74DSCF